

High Intensity Dry Vibrating Magnetic Filter

乾式高磁力磁選機 ドライバイブレーションフィルター (DVF)

■ エリーズの乾式電磁フィルター

- エリーズのドライバイブレーションフィルター (DVF) で微粒粉体の有効な乾式連続磁選処理が可能になりました。
- 大量処理に対応するためフィルターエレメントに振動を与え、強力な電磁石磁界に置かれたフィルターエレメントのエッジに誘起された高勾配磁界が原料中の磁性不純物を捕捉し、原料の純度を向上させます。

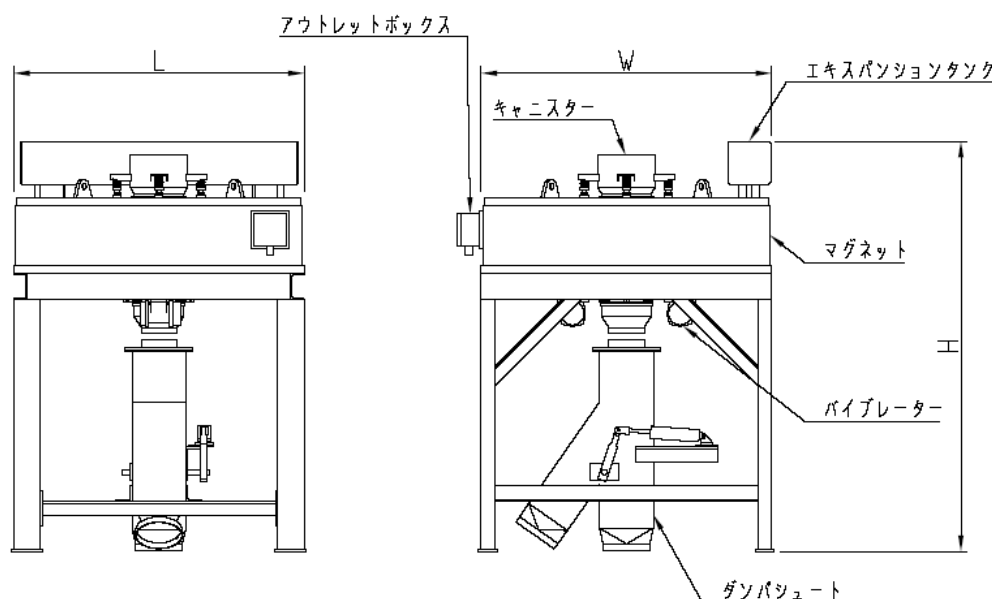


■ 作 動 原 理

- ① ソレノイドコイルからなる電磁石を鉄製のハウジングにおさめ、コイル中心部に高磁力均一磁界を創り出します。
- ② マトリックスと呼ばれるフィルターエレメントが充填されたキャニスター内部に原料を通過させます。
- ③ マトリックスは外側から与えられる磁場を増幅し、非常に高い勾配を持った磁場を形成し、磁性異物が捕捉される領域を創ります。
- ④ キャニスターに取り付けられた振動モーターがマトリックスに高速な微振動を伝えます。
- ⑤ 処理原料中の磁性異物は磁化されたマトリックス上に捕捉されます。
- ⑥ 一定時間経過後、排出口切替操作ののち磁界を切断し補足された磁性異物を排出させます。

●用途に応じて2種類の磁界強度からお選びください。

標準モデルの空芯磁界強度は2,000ガウス、高磁力モデルでは5,000ガウスの空芯磁界強度。処理量によりそれぞれのモデルの4種類のサイズから最適機種をお選びください。下の表中の磁界強度はマトリックスを取り外した状態でのキャニスター中心部の磁束密度を表します。この均一な空芯磁界がマトリックス上に誘導磁界を発生させるバックアップ磁場となり、マトリックス上の磁場はさらに高くなり、磁選に働く有効磁着力は数倍の強さになります。マトリックスはバータイプ、エキスパンドメタルタイプ、ロータスタイプを揃えております。キャニスター内部のマトリックス上に強い誘導磁界が発生し、キャニスター内部全体に高い磁気勾配をもった有効磁着領域を作り出し、磁性異物を捕捉します。



モデル	磁場強度	キャニスター径	処理量	重量	消費電力	外形寸法			冷却水
	Gauss					mm	kg/h	kg	
20-4	2,000	100	350	600	2.2/115	610	610	1,530	-
20-6	2,000	150	800	1,500	2.4/115	890	890	1,530	-
20-9	2,000	230	1,800	2,300	2.8/115	1,020	1,020	1,530	-
20-12	2,000	300	3,200	3,600	4.8/230	1,330	1,330	1,750	-
50-4	5,000	100	350	1,050	10.0/115	670	670	1,530	19
50-6	5,000	150	800	2,000	11.3/115	900	900	1,530	38
50-9	5,000	230	1,800	2,800	14.8/115	1,020	1,020	1,530	38
50-12	5,000	300	3,200	3,900	21.0/230	1,220	1,220	1,750	38

*上記寸法は、予告なしで変更することがあります。

World Authority in Advanced Technology for Magnetic, Vibratory and Inspection Applications



日本エリーズマグネチックス株式会社
Eriez Magnetics Japan Co., Ltd. <http://eriez.jp>

本社・工場 : 〒279-0025 千葉県浦安市鉄鋼通り2丁目5番6号 Tel.:047-354-6381 Fax.:047-354-7643
大阪営業所 : 〒532-0003 大阪市淀川区宮原4-4-63新大阪千代田ビル別館9階 Tel.:06-6397-2212 Fax.:06-6396-6877
名古屋営業所 : 〒465-0032 名古屋市名東区藤が丘156番地 IFビル6階 Tel.:052-776-3101 Fax.:052-776-3103