

# Rare Earth Rota-Grate<sup>®</sup> Magnet

## レア・アース ロータグレートマグネット

- 高い除鉄性能発揮のための高磁束密度発生磁気回路設計。
- 閉塞しやすい粉体原料の効率的な除鉄用に。
- 所要電力はマグネット回転用モーターのみの省電力設計。
- 短時間で簡単な取り外し・取り付けが可能なマグネットロータ構造により、磁着物の清掃が容易になりました。

### 特長



○ゆっくりと回転するマグネットローターにより、閉塞しやすい粉体原料を解砕しながら効率的な除鉄効果を発揮します。

○簡単に取り外し・取り付けができるマグネットローター保持構造により、チューブマグネットに捕捉された鉄系異物(磁着物)の清掃が容易になりました。

○チューブマグネットの磁着物をより簡単かつ迅速に清掃できるセミセルフクリーニング(二重管構造)タイプも取り揃えました。

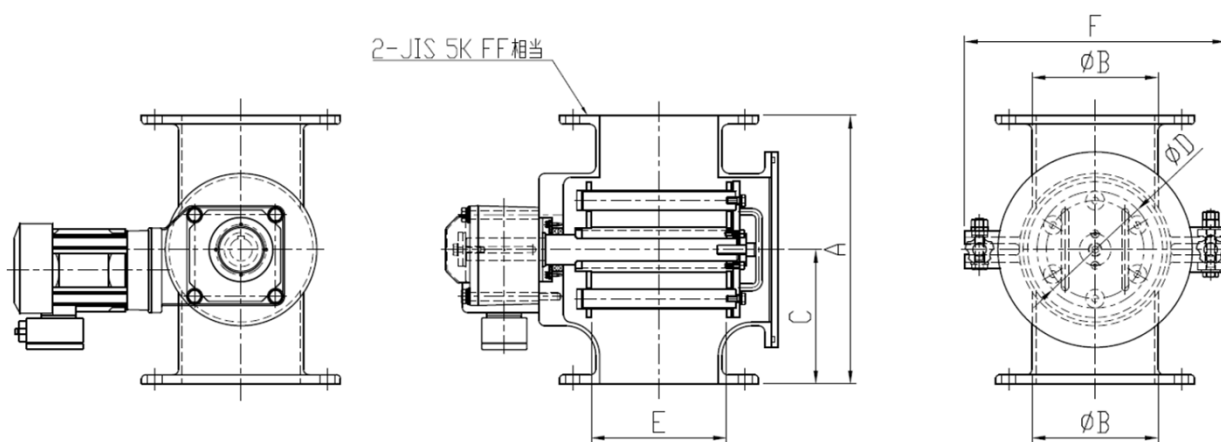
○フランジ接続部はJIS・ANSI仕様からお選びいただけます。



## ■ セミセルフクリーニング方式(二重管構造)採用により、掃除が容易になりました。



## ■ 外形寸法



モデル	ケース材質	仕上	A	B	C	D	E	F
6 x 7	・SCS13(SUS304相当) ・SCS14(SUS316相当) ・SUS304製缶	内面#200バフ研磨 内面#300バフ研磨	356	158	178	155	180	348
8 x 8			426	208	213	194	212	398
10 x 10			486	249	243	250	250	454

## ■ 対象業界

食品、医薬品、化学、セラミックス、ガラス、セメント、ゴム、鉄鋼、非鉄金属、紙・パルプ、半導体、機械、リサイクル等、各種業界で用いられる原料・中間製品・集塵ダスト・廃棄物などの粉粒体が対象です。

※ 浦安本社にテスト機を常設しておりますのでサンプルテストが実施可能です。

World Authority in Advanced Technology for Magnetic, Vibratory and Inspection Applications



日本エリーズマグネチックス株式会社  
Eriez Magnetics Japan Co., Ltd. <http://eriez.jp>

本社・工場 : 〒279-0025 千葉県浦安市鉄鋼通り2丁目5番6号 Tel.:047-354-6381 Fax.:047-354-7643  
大阪営業所 : 〒532-0003 大阪市淀川区宮原4-4-63新大阪千代田ビル別館9階 Tel.:06-6397-2212 Fax.:06-6396-6877  
名古屋営業所 : 〒465-0032 名古屋市名東区藤が丘156番地 IFビル6階 Tel.:052-776-3101 Fax.:052-776-3103

MANUFACTURED IN : USA · AUSTRALIA · BRASIL · CANADA · CHINA · INDIA · JAPAN · MEXICO · SOUTH AFRICA · UNITED KINGDOM